

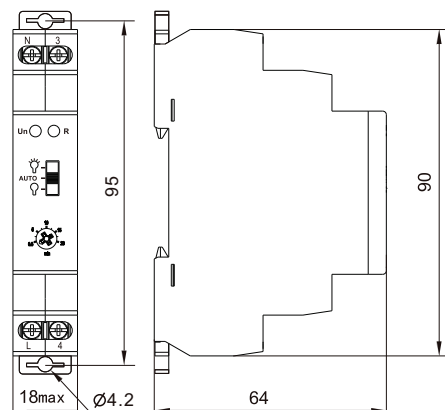
NARS

HASZNÁLATI ÚTMUTATÓ | USER MANUAL | BEDIENUNGSANLEITUNG
 INSTRUKCJA UŻYTKOWANIA | INSTRUȚIUNI UTILIZARE |
 KORISNIČKI PRIRUČNIK | NAVODILO ZA UPORABO | MANUALE
 UTENTE | NÁVOD NA POUŽITIE | NÁVOD NA POUŽITÍ | KORISNIKI
 PRIRUČNIK | MANUEL D'UTILISATION | MANUAL DE USUARIO

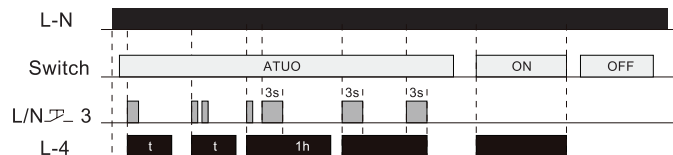
TRACON ELECTRIC®



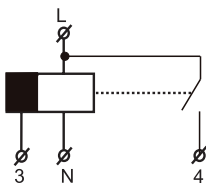
Dimensions(mm)



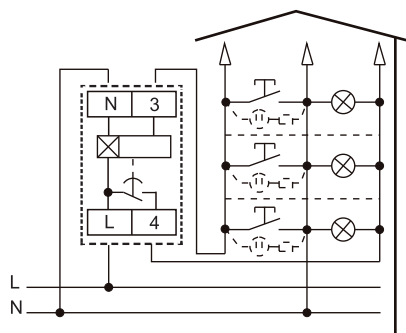
Functions Diagram



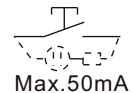
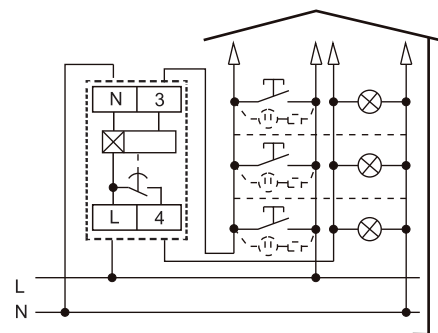
Wiring Diagram



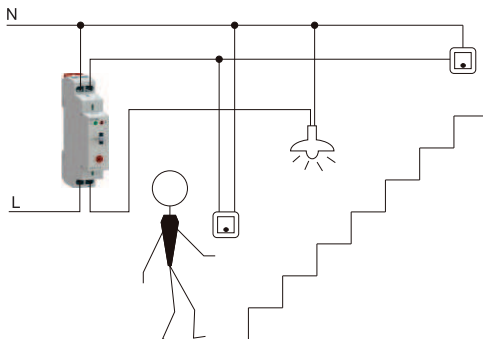
3-wire connection



4-wire connection



Example



Types of lamps

2000W	2000W	1000W	900W(125uF)	400W



Ez a dokumentum előzetes bejelentést nélkül megváltozhat! Naprakész információk a honlapon!
 This document could be modified without notice. Updated Information on Website.
 Änderungen am Dokument ohne Ankündigung möglich. Aktuelle Informationen finden Sie auf unserer Webseite.
 Zastrzegamy możliwość zmiany niniejszego dokumentu bez uprzedzenia! Bieżące informacje można znaleźć na stronie internetowej!
 Acest document poate fi modificat fără o notificare prealabilă! Informații actualizate pe pagina noastră de internet!
 Ovaj dokument se može promeniti bez prethodne najave! Aktuelne informacije možete naći na web-sajtu!
 Ta dokument se lahko spremeni brez predhodnega obvestila! Posodobljene informacije najdete na spletni strani!
 Questo documento può cambiare senza preavviso. Informazioni aggiornate si trovano sul sito internet.
 Tento dokument sa môže zmeniť bez predchádzajúceho oznámenia! Aktuálne informácie na web-stránke!
 Tento dokument může být změněn bez předchozího oznámení! Aktuální informace na web-stránce!
 Ovaj dokument se može promijeniti bez prethodne najave. Važeće informacije su na web stranici.
 Ce document pourrait être modifié sans préavis. Mise à jour de l'information sur le site Web
 Este documento puede ser modificado sin previo aviso. Información actualizada en la página web



www.traconelectric.com