

EAN kód
DIM-15/230 V: 8595188140690
SMR-M: 8595188143776

Technikai paraméterek	DIM-15	SMR-M
Tápfeszültség csatlakozók:	A1 - A2	x
Bekötés:	x	4-vezetékes, nullával
Tápfeszültség:	AC 230 V / 50 Hz	
Tápfeszültség tűrése:	-15 %; +10 %	
Teljesítmény (látszólagos):	max. 1.5 VA	
Hatásos teljesítmény:	max. 0.7 W	
Tápfeszültség jelzése:	Zöld LED	
Vezérlés		
Vezérlő csatlakozók:	A1 - T	x
Vezérlés bekötése:	x	L - S
Vezérlőfeszültség:	AC 230 V	
Vezérlő bemenet teljesítménye:	AC 0.3 - 0.6 VA	
Vezérlő impulzus hossza:	min. 80 ms / max. végtelen	
Glimmlámpa:	Igen	
A vezérlő bemenetre kapcsolható glimmlámpák max. száma:	max. 15 db (0.68 mA / 230 V glimmlámpával mérve)	max. 10 db (0.68 mA / 230 V glimmlámpával mérve)
Kimenet		
Kontaktus nélküli:	2x MOSFET	
Névleges terhelhetőség:	300 W (cos φ = 1)*	160 W (cos φ = 1)*
Kimenet állapotának jelzése:	Piros LED	x
Egyéb információk		
Működési hőmérséklet:	-20.. +35 °C	
Tárolási hőmérséklet:	-20.. +60 °C	
Beépítési helyzet:	Tetszőleges	
Rögzítés:	DIN sínre EN 60715	szabadon a bekötővezetékkel
Védettség:	Előlap IP40 / sorkapcsok IP10	IP30 normális körülmények között **
Tűlfeszültségi kategória:	III.	
Szennyezettségi fok:	2	
Max. vezeték keresztmetszet (mm ²):	tömör max. 2x 2.5, max. 1x 4 / max. 1x 2.5, max. 2x 1.5	x
Bekötés:	x	CY, 0.75 mm ² / hossz: 90 mm
Méret:	90 x 17.6 x 64 mm	49 x 49 x 21 mm
Tömeg:	57 g	38 g
Szabványok:	EN 60669-2-1, EN 61010-1	

* A fényforrás típusok nagy száma miatt a maximális terhelhetőség függ a szabályozható fényforrások belső konstrukciójától és cos φ értékétől. A szabályozható LED és energiatakarékos lámpák teljesítmény tényezője általában a cos φ = 0.95 - 0.4 tartományban mozog.

A közelítő értéket megkapjuk, ha a dimmer maximális terhelhetőségét megszorozzuk a szabályozható fényforrás adatlapján megadott cos φ értékkel.

** További információk a 41. oldalon.

Figyelem: Induktív és kapacitív terhelések egyidejűleg nem csatlakoztathatók az eszközre.

- izzók és tekercselt vagy elektronikus transzformátorral szerelt halogén lámpák szabályzásához, szabályozható energiatakarékos és szabályozható LED² fényforrások
- fényforrások fényerőszabályzása nyomógombbal vagy párhuzamosan kapcsolt nyomógombokkal
- memóriája eltárolja az utoljára beállított fényerősséget és visszakapcsoláskor erre az értékre áll vissza
- a szabályozandó fényforrás típusa az előlapon a felső potenciométerrel beállítható
- a szabályozási tartomány potenciométerével (előlapon az alsó) kiküszöbölheti a fényforrás vibrálását

DIM-15

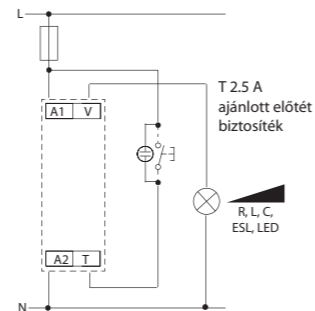
- kimenet állapotának jelzése: multifunkciós piros LED
- világít, ha a kimenet aktív (bármilyen fényerő)
- túlmelegedés, túlterhelés esetén villog, a kimenet ekkor kikapcsol
- egy modul széles, DIN sínre szerelhető

SMR-M

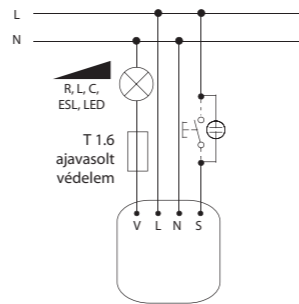
- nyomógomb vezérlésű dimmer szerelvénydobozba építhető kivitelben (pl.: KU-68), túlmelegedés elleni
 - védelemmel - a kimenet kikapcsol
- ² További információk a 41. oldalon.

Bekötés

DIM-15

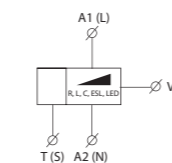


SMR-M

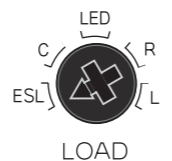


Szimbólum

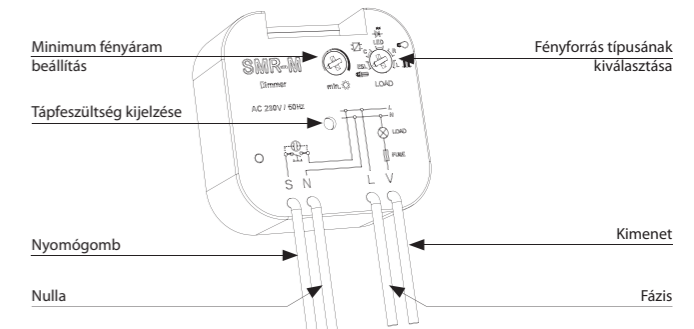
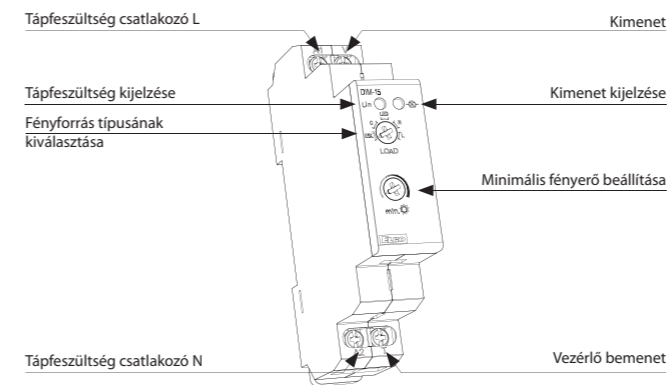
DIM-15 (SMR-M)



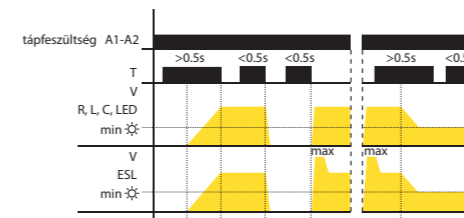
Fényforrás típusának kiválasztása



Az eszköz részei

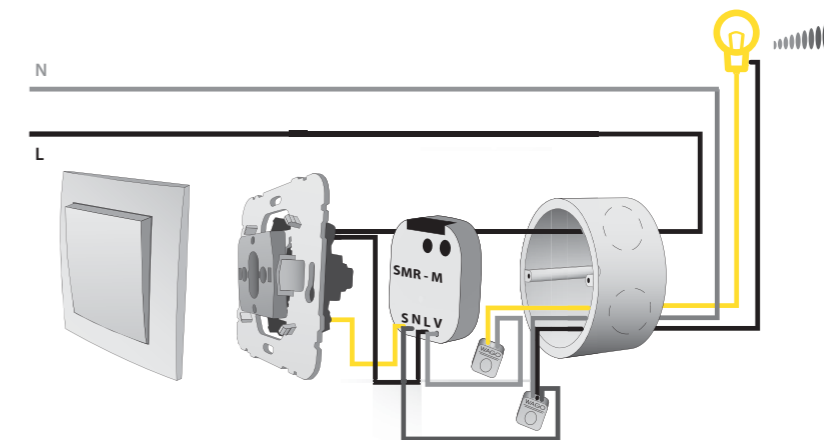


Funkciók / Működés



- Rövid gombnyomásra (<0.5 mp) bekapcsolható, újabb rövid gombnyomásra kikapcsolható a fényforrás.
 - Hosszú gombnyomásra (>0.5 mp) fokozatmentesen szabályozható a fényáram.
 - A minimum fényáram beállítása csak akkor lehetséges, ha a gomb hosszú megnyomásával lecsökkentik a fényáramot.
 - A minimális fényerősség beállítására kompakt fénycsöveknél lehet szükség, hogy a legkisebb fényerőnél ne kapcsoljon le spontán a fényforrás
- Fényáram beállítás:
R, L, C, LED
- Ha a fényforrás ki van kapcsolva, akkor rövid gombnyomásra (<0.5 mp) az utoljára beállított fényáramra kapcsol be.
- ESL
- Bekapcsoláskor (rövid gombnyomás) a fényerő először eléri a maximális szintet (felfűtés), majd a fényerő visszacsökken az utoljára beállított intenzitásra

Felhasználási példa SMR-M



Megjegyzés

- Ne használjon szabályozáshoz olyan fényforrásokat, melyeken a szabályozhatóság nincs feltüntetve.
 - A fényforrás típusának helytelen beállítása csak a szabályozás tartományát befolyásolja, a dimmer vagy a terhelés nem károsodik.
 - A szabályozható fényforrások maximális száma a fényforrás belső áramköri kialakításától is függ.
 - Nem ajánlott különböző típusú és különböző gyártótól származó fényforrásokat egy dimmerhez csatlakoztatni.
- A szabályozható fényforrások listáját lásd a 157. oldalon.