

# ANSMANN®

Ⓜ OPERATING INSTRUCTIONS

Ⓜ BEDIENUNGSANLEITUNG

Ⓜ MANUEL D'UTILISATION

Ⓜ ИНСТРУКЦИЯ

Ⓜ MANUALE D'ISTRUZIONE

Ⓜ HASZNÁLATI UTASÍTÁS

Ⓜ INSTRUCCIONES DE MANEJO

Ⓜ LIETOŠANAS INSTRUKCIJA

Ⓜ INSTRUKTIONSMANUAL

Ⓜ GEBRUIKSAANWIJZING

Ⓜ ZASTOSOWANIE

Ⓜ NÁVOD K POUŽITÍ

Ⓜ KASUTUSJUHIS

Ⓜ NÁVOD NA POUŽITIE

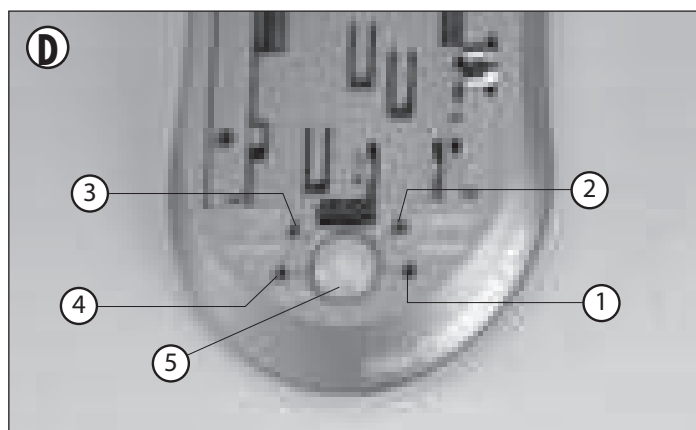
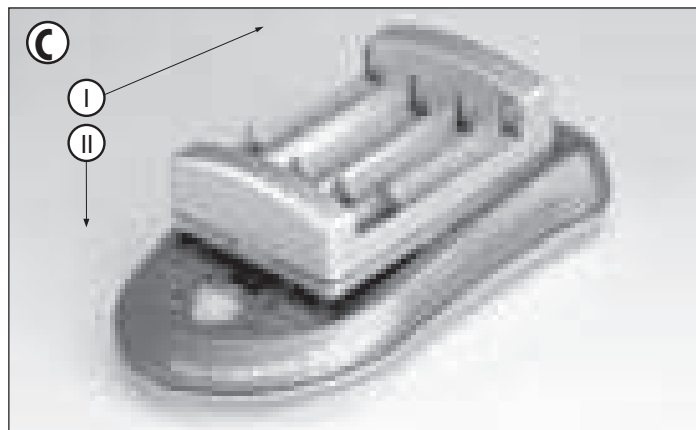
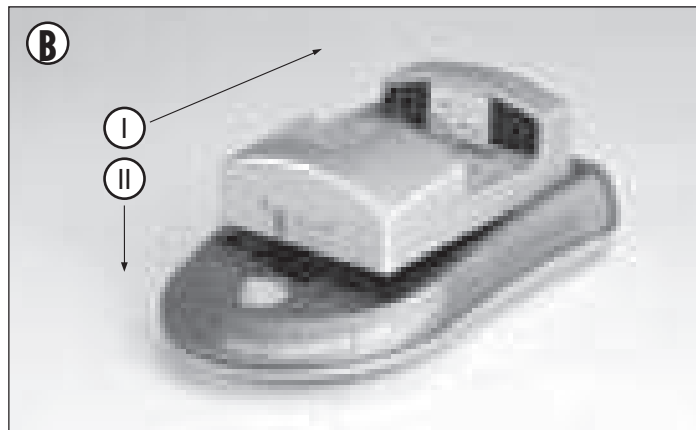
Ⓜ NAVODILA ZA UPORABO ZA POLNILNIK

Ⓜ INSTRUCIUNI DE UTILIZARE

## DIGICHARGER PLUS







# **H** HASZNÁLATI UTASÍTÁS - DIGI CHARGER PLUS AKKUTÖLTŐ

DIGI CHARGER plus univerzális akkutöltő NiCd vagy NiMH AA/ceruza és AAA/mikró méretű valamint 3,6 - 7,4 V-os lítium-ion akkupakkokhoz. A mellékelt 2 adapterlappal ez a gyorstöltő 100-nál több elterjedt lítium-ion videokamera és digitális fényképezőgép akkumulátor és hengeres NiCd vagy NiMH akkumulátor töltésére használható. A szettben hálózati adapter, valamint 12 V-os autós szivargyújtós csatlakozó is található.

## **JELLEMZŐK**

2 adapterlap (egyik univerzális, másik hengeres cellákhoz használható) • AA/ceruza vagy AAA/mikró méretű NiCd/NiMH akkukhoz alkalmas • 3,6 - 7,4 V-os lítium-ion akkumulátorokhoz használható • Intelligens töltésvezérlés: - $\Delta$ U töltésvége érzékelés a NiCd/NiMH és U max. a lítium-ion akkuk esetén • Automatikus akkufeltöltöttség érzékelés • Utántöltési fázis, a lítium-ion akku hosszabb üzemidejének biztosítására • Az akku feszültségének automatikus felismerése • Töltési állapot jelzése LED-del és hangjelzéssel • Hibás akku felismerés • Túltöltés elleni védelem • Biztonsági időzítő • Otthoni használathoz hálózati adapter és 12 V-os szivargyújtós csatlakozó autós használathoz.

## **KIJELZÉSEK**

„Power” feliratú, piros színű LED (1): A folyamatos fény a töltő hálózatra kapcsolt, üzemkész állapotát jelzi.

„Charge” feliratú, zöld színű LED (2): Ha a LED villog, ez a csatlakoztatott akku gyorstöltését jelzi. Kb. 10 másodperc elteltével egy hosszú hangjelzés is hallható, ez a helyes csatlakoztatást jelzi.

A LED folyamatos világítása a töltési folyamat végét jelzi, amikor az akku teljesen feltöltődött. Ugyanakkor 3 rövid hangjelzés is hallható.

„3,6 V” feliratú, sárga színű LED (3): Az jelzi, hogy 3,7 V-os (3,6 V) lítium-ion akkumulátort helyeztünk a töltőbe.

„7,4 V” feliratú, sárga színű LED (4): Az jelzi, hogy 7,4 V-os (7,2 V) lítium-ion akkumulátort helyeztünk a töltőbe.

Mindkét sárga színű LED („3,7 V” és „7,4 V” feliratú) világít NiCd vagy NiMH akku töltésekor (a hengeres cellák töltéséhez való adapterlapot kell a készülékhez csatlakoztatni).

Ha a „Power” feliratú, piros LED és a „Charge” feliratú, zöld LED egyszerre villog, az akku hibás, nem tölthető.

Kioldógomb (5): A kioldógombot megnyomva a behelyezett adapterlap kivehető.

## **FIGYELEM!**

A megadott lítium-ion akkupakkok töltéséhez csak az univerzális adapterlapot (B) használja. NiCd vagy NiMH akkukat ne töltsön az univerzális adapterlappal, mert az robbanásveszélyes. NiCd vagy NiMH akkuk töltéséhez csak a hengeres akkukhoz való (C) adapterlapot használja. Ne töltsön alkáli, lítium vagy egyéb szárazelemet a hengeres cellákhoz való adapterlappal, mert az robbanásveszélyes.

## **BIZTONSÁGI ELŐÍRÁSOK**

A töltő használata előtt figyelmesen olvassa el a Használati utasítást; Ne szedje szét a töltőt!; A töltőt száraz helyen tárolja és csak zárt térben vagy gépjárműben használja!; Áramütés elkerülése és tűzveszély miatt védje a töltőt nedvességtől, esőtől; Ha a töltő burkolatán, vezetékén, hálózati csatlakozóján vagy a szivargyújtós csatlakozóján bármilyen sérülés látszik, ne csatlakoztassa elektromos hálózatra. Meghibásodás esetén javításra jogosult szakszervizben javíttassa a készüléket; A biztonsági előírások be nem tartása a töltő vagy az akku meghibásodását vagy súlyos személyi sérülést okozhat.

## **ÜZEMBEHELYEZÉS**

Az akkutöltő akkor kész használatra, ha a hálózati csatlakozó be van dugva a készülékbe illetve a hálózati dugaljzatba, ekkor a „Power” feliratú, piros színű kijelző világít. Autóban való használatkor a szivargyújtó csatlakozóját dugja be a készülékbe és a gépkocsi szivargyújtó foglalatába. Győződjön meg róla, hogy a szivargyújtó foglalat áramellátása be van-e kapcsolva, néhány autónál ehhez a gyújtáskapcsolót gyújtásra kell állítani.

## **UNIVERZÁLIS ADAPTERLAP LÍTIUM-ION AKKUPAKKOKHOZ (3,6 - 7,4 V)**

A lítium-ion akkupakkokat típusuktól függően vagy közvetlenül csatlakoztathatja a töltőhöz (Isd. az A ábrát) vagy az univerzális adapterlappal (Isd. a B ábrát). Nézze meg az összehasonlító listát.

Helyezze a kiválasztott adapterlapot a B ábra szerint a készülék felső részén levő vezetősínekre, majd nyomja a töltőre, amíg az bekattan a helyére. Ellenőrizze, hogy az adapterlap fixen a helyére került-e, majd csatlakoztassa hozzá a töltendő akkumulátort. Ügyeljen az akku behelyezésekor, hogy a pozitív és negatív polusa az adapterlap pozitív és negatív érintkező tűskéjének megfelelően legyen. Mivel az adapterlapokat többféle lítium-ion akkupakkhoz tervezték, nézze meg a jelzést az adapterlapokon.

## **LÍTIUM-ION AKKUPAKKOK TÖLTÉSE:**

Az akkumulátor csatlakoztatásakor ellenőrizze, hogy az akku és az adapterlap érintkezői jól illeszkednek-e. Az akkumulátort ne erőltesse behelyezésre.

Ha az akku megfelelően lett csatlakoztatva, a töltési folyamat elindul, a „Charge” feliratú zöld színű LED villog és hangjelzés hallható. Kb. 10 másodperc elteltével a töltés alatt levő akku feszültségének („3,7 V” vagy „7,4 V”) megfelelő sárga színű LED világitani kezd.

Ha a „Charge” feliratú, zöld LED folyamatosan világít és 3 rövid hangjelzés hallható, ez azt jelzi, hogy a töltésnek vége. Javasoljuk, hogy az akkut a gyorsöltés után további 30 percig még hagyja a töltőben, ezalatt az akku utántöltése folyik. Ez a speciális utántöltés az akkumulátor maximális teljesítményét biztosítja és ha a töltőben marad amíg nem használják, az akku feltöltve marad.

### **ADAPTERLAP NICD/NIMH HENGERES CELLÁK TÖLTÉSÉHEZ:**

NiCd vagy NiMH akkuk töltéséhez használja a hengeres cellákhoz való adapterlapot (C). Helyezze a kiválasztott adapterlapot a C ábra szerint a készülék felső részén levő vezetősínekre, majd nyomja a töltőre, amíg az bekattan a helyére. Ellenőrizze, hogy az adapterlap fixen a helyére került-e, majd helyezze be a töltőfiókba a töltendő akkumulátort. Ha az adapterlapot megfelelően helyezte be, a „3,7 V” és a „7,4 V” jelzésű LED is világít.

Ezután tölthető akár NiCd, akár NiMH akkumulátor is, de nem egyszerre.

### **NICD VAGY NIMH CELLÁK (AA VAGY AAA) TÖLTÉSE:**

Az akkuk töltőfiókba helyezésekor figyeljen a helyes polaritásra. 1-4 db cellát tölthet egyszerre. Ha 1 vagy több cellát megfelelően helyezett be a töltőbe, a töltés automatikusan elindul, a „Charge” feliratú zöld színű LED villog és hangjelzés hallható. Ha a „Charge” feliratú, zöld LED folyamatosan világít és 3 rövid hangjelzés hallható, ez azt jelzi, hogy a töltésnek vége. A cellák használatra készek és a töltőben hagyhatók amíg használatba nem veszik.

### **⚠ FIGYELEM:**

Egyszerre csak azonos méretű (AA/ceruza vagy AAA/mikró) akkut töltsön, ne keverje töltéskor a kétféle méretet. Vagy NiCd vagy NiMH akkut tegyen a töltőbe, ne töltsön egyszerre NiCd és NiMH akkut. Csak azonos kapacitású (mAh-s) és ugyanazon gyártótól származó akkukat töltsön egyszerre. A biztonsági előírások be nem tartása a töltő vagy az akkumulátorok meghibásodását illetve súlyos személyi sérülést okozhat.

### **HIBAJELZÉS:**

Hibát jelez az, ha az akku betétele után a „Power” jelű, piros LED és a „Charge” jelű, zöld LED folyamatosan villog. A hiba oka az alábbiak közül lehet:

- a. Hibás az akkupakk;
- b. A behelyezett akku nem tölthető, mert annak feszültsége vagy túl magas vagy túl alacsony;
- c. A biztonsági időzítő szerinti kb. 8 órás maximális töltési idő letelt, de az akkut nem érzékeli feltöltöttnek a töltő (hibás az akku)

### **HIBAKERSÉS**

A „Power” jelzésű LED nem világít:

- a. Győződjön meg róla, hogy a hálózati tápegység vagy a szivargyújtó csatlakozó megfelelően lett-e csatlakoztatva a hálózatra illetve áramforrásra és a töltőre;
- b. Ellenőrizze, az áramforrás működését. Az akku helyesen lett csatlakoztatva, de csak a „Power” jelzésű LED világít;
- a. Az akku töltve van. Ellenőrizze, hogy az akkumulátor működteti-e a készüléket!;
- b. Az akku vagy az adapterlap nincs helyesen csatlakoztatva → vegye ki és csatlakoztassa őket újra;
- c. Lehet, hogy piszkosak az érintkezők → tisztítsa meg a töltő és az akku érintkezőit;
- d. Hibás az akkumulátor.

### **KÖRNYEZETVÉDELMI TANÁCS**

Az akkumulátor nem háztartási hulladék. Az elhasznált akkumulátorokat adja le a kereskedőnél vagy elemgyűjtő állomáson.

### **KARBANTARTÁS ÉS TISZTÍTÁS**

Ahhoz, hogy az akkutöltő megfelelően működjön, tartsa a készüléket és az adapterlapokat tisztán. A töltő tisztításakor a hálózati csatlakozót húzza ki és csak száraz rongyot használjon a tisztításhoz. Ne szedje szét a készüléket! Meghibásodás esetén csak javításra jogosult szakszervizben javíttassa.

Kapacitás Kft.

1115 Budapest, Szentpétery u. 24-26.

Tel.: 463-0888; Fax: 463-0899

E-mail: info@kapacitas.hu

www.aku.hu