

SZOBAHŐMÉRSÉKLET-SZABÁLYOZÓ

Típus: PT-100

RENDELTTETÉS ÉS ALKALMAZÁSI TERÜLET

A készülék lakások, irodahelyiségek és egyéb kommunális létesítmények belső terének hőmérséklet-szabályozására szolgál. Jelfogók, mágnes kapcsolók illetve a táphálózat közvetlen kapcsolására alkalmas.

Alkalmas olaj, gázegős és keringető szivattyús, valamint villamos fűtőberendezések szabályozására.

Lehetőség van több típusnál arra, hogy egy kapcsoló segítségével éjszakára alacsonyabb hőmérsékletre állítsa a helyiség hőmérsékletét, a nappalra beállított hőmérsékletre állítsa a helyiség hőmérsékletét, a nappalra beállított hőmérsékletre állítsa a helyiség hőmérsékletét, a nappalra beállított hőmérsékletre állítsa a helyiség hőmérsékletét.

A váltóérintkezővel készülő típusok alkalmasak hűtő vagy fűtő jellegű készülékek vezérlésére. (*-gal jelölt típusok)

MŰSZAKI ADATOK

Beállítható hőmérséklettartomány: +5 ... +30°C

Villamos terhelés: 250V~ 50Hz 10 (4) A

6 - 24V~ 50Hz 2 (1) A

6 - 24V= 100 mA

Kapcsolási hőmérsékletkülönbség: <0,4°C

Fűtő előtétellenállás nélkül: <0,7°C

Érintésvédelmi osztály: II. □

Védettség: IP 20

Levegő relatív nedvességtartalma: 30..80%

Kapcsolási szám: 100.000

Klímakivitel: normál, zárttéri

Használati helyzet: falra szerelve

Működési mód: 2C

KARBANTARTÁS

Karbantartást nem igényel.

CSOMAGOLÁS

Egyedi csomagolás, kartondobozban.

TÁROLÁS, SZÁLLÍTÁS

Száraz, szellőztetett helyiségben, ahol a

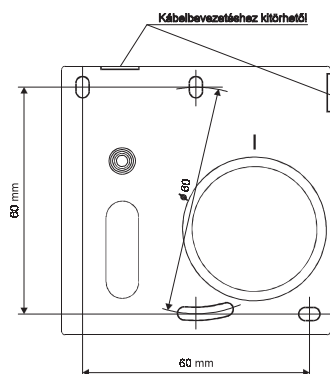
relatív páratartalom 30 ... 80%

környezeti hőmérséklet-tartomány +5 ... +40°C

Szállítási hőmérséklet max. +40°C

Megfelelőség tanúsítás: 

Rögzítési méretek: M 1:2



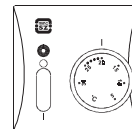
Típusok:

FŐKAPCSOLÓS KIVITEL:

Típus: PT-101

Gyári szám: 5032-0-001-0 (*)

Általánosan alkalmazható szobahőmérséklet-szabályozó. A K1 -es kapcsolóval a hőmérséklet-szabályozó üzembe helyezhető (KI / BE kapcsolható).

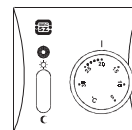


HŐFOKSÜLLYESZTŐS:

Típus: PT-102

Gyári szám: 5032-0-002-0

Fali gázkazánok üzemeltetésére szolgáló kivitel. A K1 -es kapcsolóval a nappali üzemmódban beállított hőmérséklet a kapcsolót működtetve ~3°C -kal csökkenthető.

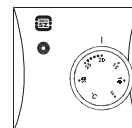


KÜLSŐ PROGRAMOZÁSÚ:

Típus: PT-103

Gyári szám: 5032-0-003-0 (*)

Külső programozható órával (220V - 50Hz) a beállított hőmérséklet a programozott időszakokban ~3°C -kal csökkenthető.

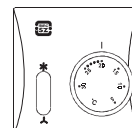


VÁLASZTÓ KAPCSOLÓS:

Típus: PT-104

Gyári szám: 5032-0-004-0

Hőtárolós kályhához alkalmazható szobahőmérséklet-szabályozó. A K1 kapcsolóval a meleg levegő keringető ventilátor fordulatszáma két (LASSÚ-GYORS) fokozatba kapcsolható. Középpállásban a ventilátor ki van kapcsolva - ha nem akarjuk a tárolt meleget átmenetileg kikeringetni a rendszerből.

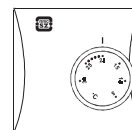


ALAPTÍPUS:

Típus: PT-105

Gyári szám: 5032-0-005-0

A vezérelt készüléket KI vagy BE kapcsolja.



TÖRPEFESZÜLTSGŰ:

Típus: PT-111

Gyári szám: 5032-0-011-0

Törpefeszültségű (6-24V~/=) vezérléssel rendelkező kiskazánok üzemeltetésére szolgáló kivitel. (Egyenáramú vezérlés esetén az érintkezők terhelése Max. 100mA lehet!)

