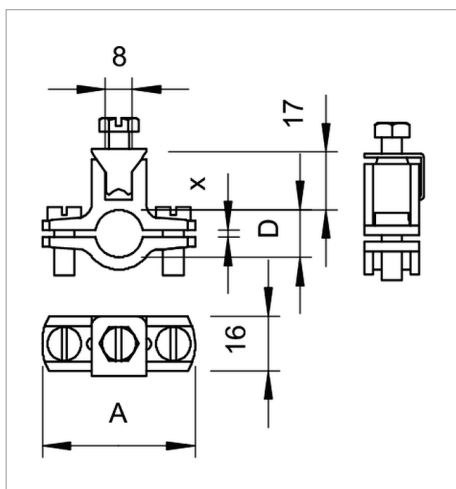


Műszaki adatok 950 típusú földelőbilincs



- Ø 1/4 - 2 coll csövekhez
- Csatlakoztatási lehetőség: max. 35 mm² vezetékek vagy max. Ø 6 mm huzalok
- Elveszíthetetlen nyomóléccel, 2 db M6 x 16 és 1 db M6 x 16 hengeres fejű galvánhorganyzott acél csavarral, bilincs-felső rész és - alsórész cink-présöntvényből



típus	A méret mm	D átfogási tartomán y mm	X méret mm	csőátmérő coll	gyűjtőkár- ton	csom. darab	súly kg/100 darab	Cikkszám
950 Z 1/4	45	12 - 14	2	1/4	300	10	5.830	5050030
950 Z 3/8	50	15.5 - 17.5	2	3/8	180	10	6.020	5050057
950 Z 1/2	54	20 - 22.5	2.5	1/2	120	10	7.000	5050073
950 Z 3/4	61	25 - 28	3	3/4	120	10	7.620	5050081
950 Z 1	66	31.5 - 34.5	3	1	150	10	8.410	5050111
950 Z 1 1/4	78	40.5 - 43.5	3	1 1/4	160	10	10.030	5050138
950 Z 1 1/2	84	46.5 - 49.5	3	1 1/2	150	10	10.410	5050154
950 Z 1 3/4	88	51 - 54	3	1 3/4	100	10	11.820	5050170
950 Z 2	96	58.5 - 61.5	3	2	80	10	12.150	5050197

Zn cink présöntvény

G galvanikusan horganyzott

€/10